



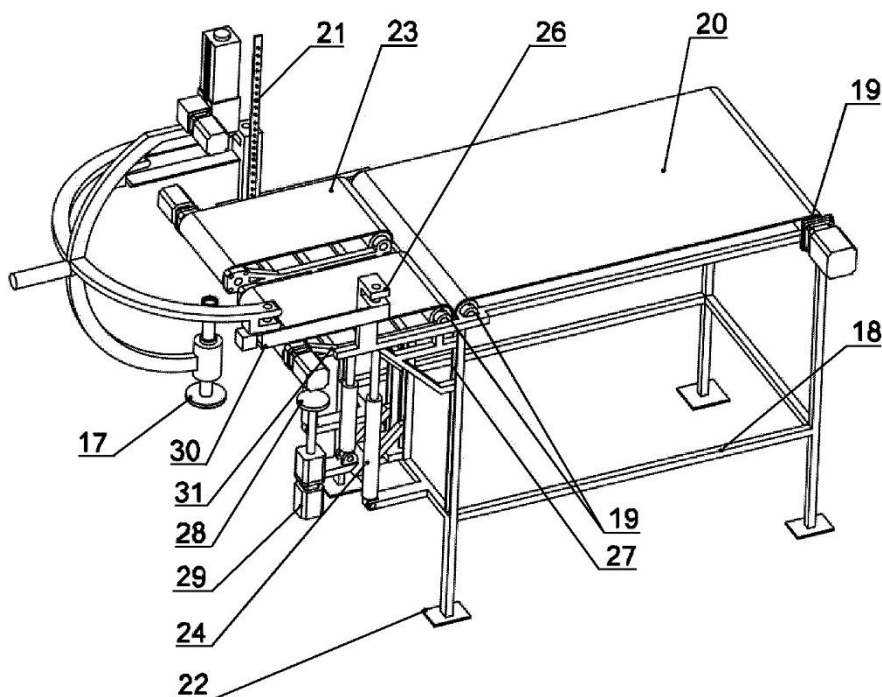
**Tytuł:** Obrotowy zespół przenoszący duże owoce i zestaw do obróbki dużych owoców.

**Nazwa jednostki:** SZKOŁA GŁÓWNA GOSPODARSTWA WIEJSKIEGO W WARSZAWIE,  
Warszawa, PL

**Kod oferty:** 26/2018

**OPIS:**

Przedmiotem zgłoszenia jest zespół przenoszący duże owoce oraz zestaw do obróbki dużych owoców, składający się z zespołu przenoszącego duże owoce oraz ze stanowiska roboczego. Zespół przenoszący duże owoce składa się z zamocowanej na podstawie obrotnicy połączonej z co najmniej dwoma wysięgnikami, z którymi są połączone obrotowo chwytaki, złożone z czterech ramion usytuowanych względem siebie co około 90°. Stanowisko robocze stanowi umieszczony na ramie (18) przenośnik taśmowy (20), którego przednie nogi (22) ramy (18) stanowią prowadnice (27) dla ruchomego przesuwania w płaszczyźnie pionowej stołu (31) wyposażonego w dwa przenośniki taśmowe (23), pomiędzy którymi znajduje się odstęp.





### **Zalety i innowacje:**

Zapewnia kompleksową zautomatyzowaną obróbką dużych owoców w procesie ich przetwarzania dla celów spożywczych. Zapewniają wygodne przenoszenie owoców pomiędzy poszczególnymi stanowiskami w procesie obróbki.

### **Zastosowanie:**

Urządzenie według wynalazku może znaleźć zastosowanie w przemysłowej obróbce takich owoców z rodziny dyniowatych, jak np. dynie, arbuzy, melony, tykwy.

Zestaw służy do przenoszenia dużych owoców, zwłaszcza z rodziny dyniowatych, między stanowiskami roboczymi, na których jest realizowana ich obróbka na cele spożywcze.

Obracająca się względem swojej naturalnej osi symetrii dynia lub inny duży owoc zamocowany w chwytaku może być poddawany skanowaniu z wykorzystaniem lasera, a także innym procesom obróbki np. skrawaniu jej wierzchniej warstwy. W podobny sposób zespół przenoszący może współpracować z innymi stanowiskami w procesie obróbki owoców.

### **INFORMACJE DODATKOWE:**

<b>Nr zgłoszenia</b>	Zgłoszenie: P. 428723
<b>Nr patentu</b>	Pat.238547
<b>Rok uzyskania patentu</b>	2021
<b>Poziom gotowości technologicznej</b>	TRL 6 – demonstracja prototypu w warunkach zbliżonych do rzeczywistych
<b>Oferta nabycia patentu</b>	Licencja