



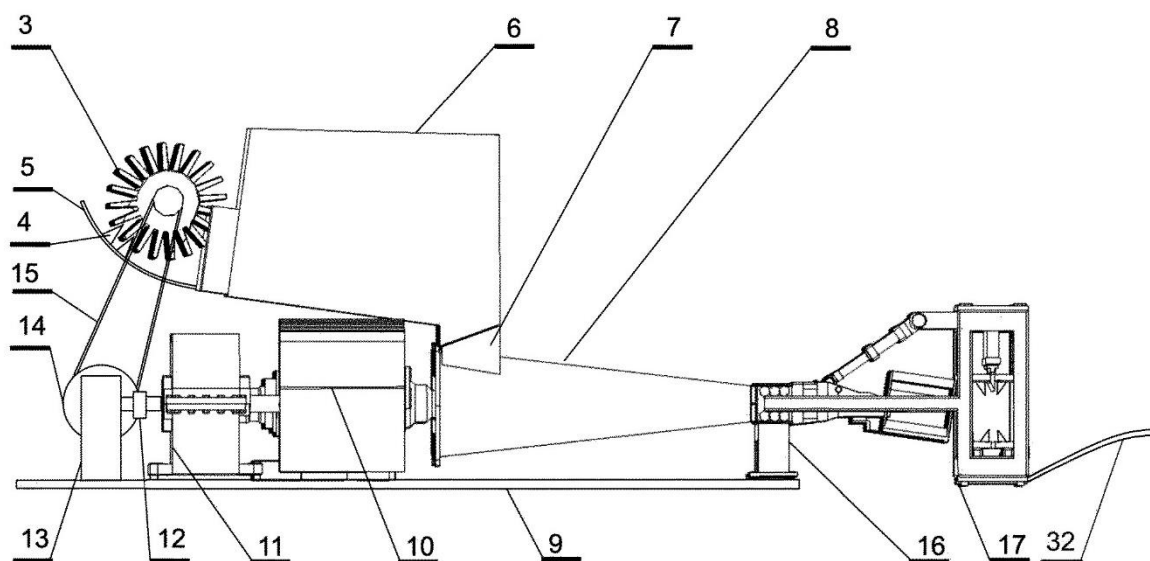
Tytuł: Brykociarka do słomy z własnym napędem.

Nazwa jednostki: SZKOŁA GŁÓWNA GOSPODARSTWA WIEJSKIEGO W WARSZAWIE,
Warszawa, PL

Kod oferty: 14/2020

OPIS:

Przedmiotem zgłoszenia jest przedstawiona na rysunku brykociarka do słomy z własnym napędem zawierająca pierwszą ramę, wirnik rozdrabniacza z listwami nożowymi, kanał transportujący siewkę, silnik spalinowy, który jest zamocowany do pierwszej ramy wraz z reduktorem zmniejszającym obroty, który połączony jest z przekładnią zębatą stożkową i kołem pasowym za pomocą sprzęgła oraz z przekładnią zębatą ślimaków, przy czym pas klinowy zamocowany jest do koła pasowego i rozdrabniacza, co najmniej dwa moduły brykietujące, przy czym pojedynczy moduł brykietujący zawiera komorę wsiwową, która połączona jest z gardzielą wlotową, koło zębate, które połączony jest ze ślimakiem zagęszczającym zamocowanym w obudowie, która zakończona jest komorą formującą do której zamocowany jest wieszak rękawa, zaś do komory formującej za pomocą pierwszej pary kinematycznej obrotowej jest zamocowana przysłona dociskowa i siłownik hydrauliczny I, który za pomocą drugiej pary kinematycznej obrotowej połączony jest z zespołem zgrzewająco-odcinającym, który jest zamocowany na drugiej ramie połączonej z pierwszą ramą.



**Zalety i innowacje:**

Brykociarka zawiera funkcję rozdrabniania. Posiada własny napęd w postaci silnika spalinowego.

Zastosowanie:

Wytwarzanie brykietu ze słomy, którą zalicza się do najłatwiej dostępnych i najprostszych w przetworzeniu odnawialnych źródeł energii w gospodarstwie rolnym.

INFORMACJE DODATKOWE:

Nr zgłoszenia	Zgłoszenie: P.437161
Nr patentu	Pat. 242820
Rok uzyskania patentu	2023
Poziom gotowości technologicznej	TRL 3 – Badania analityczne i laboratoryjne
Oferta nabycia patentu	Licencja