



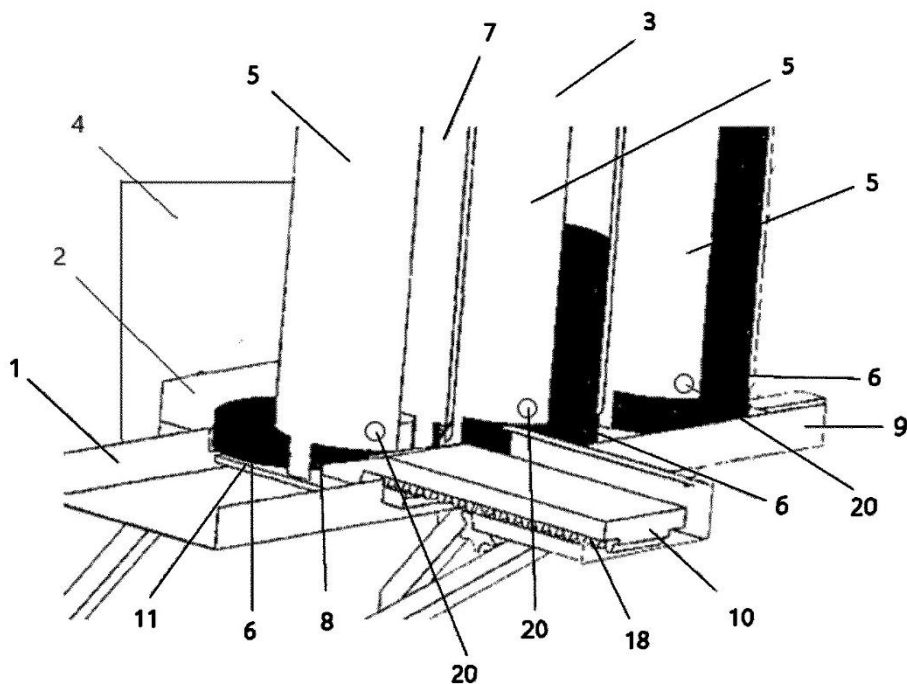
Tytuł: Automatyczny podajnik plastrów drewna do kotła.

Nazwa jednostki: SZKOŁA GŁÓWNA GOSPODARSTWA WIEJSKIEGO W WARSZAWIE,
Warszawa, PL

Kod oferty: 13/2019

OPIS:

Przedmiotem zgłoszenia jest automatyczny podajnik plastrów drewna do kotła osadzony na ramie zawierający obudowę podajnika, a do obudowy podajnika zamocowany jest silnik elektryczny elementu wypychającego, przy czym do obudowy podajnika (1) zamocowany jest silnik elektryczny zasobnika, a silnik elektryczny popychacza zamocowany jest do wózka zasobnika (11), który zawiera listwę zębatą, natomiast zasobnik (3) plastrów drewna (6) osadzony jest na wózku podajnika (11), przy czym zasobnik (3) zawiera przynajmniej dwie tuleje (5) wyposażone w wycięcia wzdłużne (7), przy czym tuleje (5) osadzone są na ramie podajnika (9) i zawierają wycięcia (8), zaś w dolnej części każdej tulei (5) powyżej wycięcia (8) umieszczony jest czujnik optyczny (20), zaś element wypychający połączony jest z popychaczem (10), natomiast popychacz (10) osadzony jest na ramie i połączony jest z listwą zębatą. Przedmiotem zgłoszenia jest również sposób podawania plastrów drewna do kotła.



Zalety i innowacje:

Zautomatyzowany i wydajniejszy podajnik plastów drewna do kotła, usprawniający cały proces obróbki termicznej.

Zastosowanie:

Wykorzystanie w energetyce, systemy centralnego ogrzewania.

INFORMACJE DODATKOWE:

Nr zgłoszenia	Zgłoszenie: P.437905
Nr patentu	Postępowanie w toku
Rok uzyskania patentu	-
Poziom gotowości technologicznej	TRL 3 – Badania analityczne i laboratoryjne
Oferta nabycia patentu	Licencja

